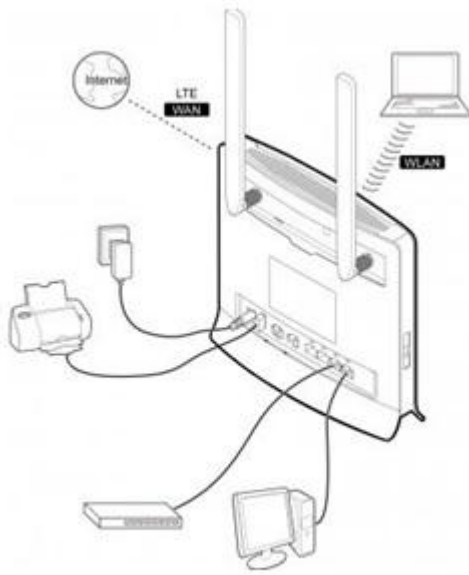


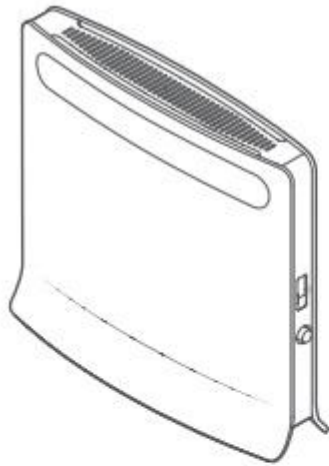
Многофункциональный 3G/ 4G wifi роутер Huawei B593



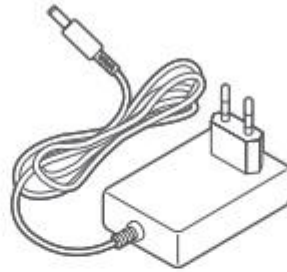
Роутер 4G LTE CPE HUAWEI B593 является первым в мире беспроводным широкополосным роутером с временным дуплексированием, поддерживает диапазоны частот 800/1800/2300/2600 МГц для систем с временным и частотным дуплексированием со скоростью загрузки до 100 Мбит/с и способен связывать одновременно до 32 устройств с Wi-Fi. Он станет идеальным домашним узлом связи для развлечения и обмена информацией. Роутер поддерживает одновременный высокоскоростной доступ к нескольким устройствам, идеален для дома, небольших офисов и малого бизнеса, позволяя поддерживать связь с миром.

Краткое руководство

Комплектация



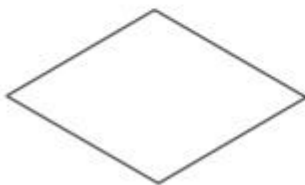
Интернет-центр



Блок питания



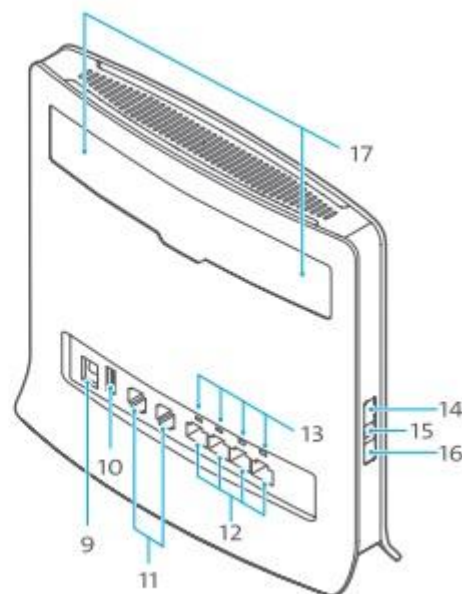
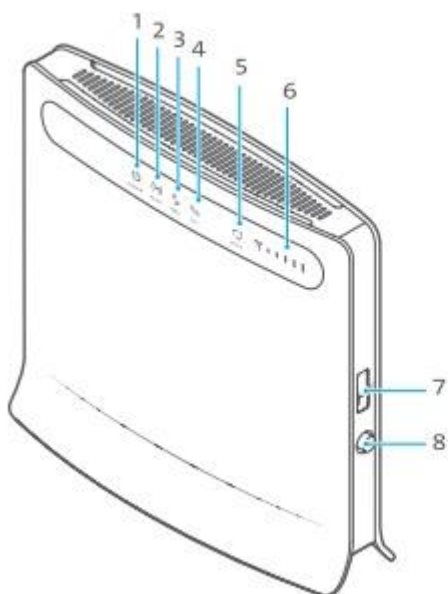
Ethernet-кабель



Гарантийный талон

Если в комплекте поставки отсутствуют вышеперечисленные элементы или вы видите, что какой-либо из элементов поврежден, пожалуйста, обратитесь по месту приобретения устройства.

Внешний вид устройства



1. Индикатор POWER

- Горящий: устройство включено.

2. Индикатор WLAN

- Горящий: функция WLAN включена.
- Мигающий: идет передача данных по сети WLAN.

3. Индикатор WPS

- Горящий: функция WPS включена.
- Мигающий часто: выполняется аутентификация для доступа к функции WPS.

4. Индикатор TEL

- Горящий: выполняется вызов.
- Мигающий: входящий вызов.
- Не горящий: линия свободна, в данный момент вызов не выполняется.

5. Индикатор MODE

- Синий горящий: устройство подключилось к сети LTE, но передача данных не происходит.
 - Синий мигающий: устройство получило доступ к сети LTE и выполняется передача данных.
- Зеленый горящий: устройство подключилось к сети UMTS, но передача данных не происходит.
 - Зеленый мигающий: устройство подключилось к сети UMTS, выполняется передача данных.
- Оранжевый горящий: устройство подключилось к сети GSM, но передача данных не происходит.
 - Оранжевый мигающий: устройство получило доступ к сети GSM, выполняется передача данных.
 - Белый мигающий: устройство получило доступ к беспроводной сети.
- Красный горящий: устройству не удалось получить доступ к беспроводной сети.
- Темно-красный горящий: SIM-карта не найдена или PIN-код не введен или проверка PIN-кода не выполнена.

6. Индикатор SIGNAL

- Горящий: пятишкальный индикатор уровня беспроводного сигнала.

7. Слот для SIM-карты

8. Кнопка POWER

9. Порт POWER

Порт для подключения блока питания.

10. Порт для подключения флеш- накопителей или принтера.

11. Порты TEL1/TEL2

Порты для подключения телефонов.

*Телефонными разъемами для подключения VoIP телефонов обладает только версия B593s-22, в других версиях - Huawei B593u-12, Huawei B593s-12, B593s-82, B593s-42, B593u-501, B593u-513, B593u-91, B593s-601 и пр. данные порты отсутствуют (телефоны подключить нельзя).

12. Порты LAN1-LAN4

Порты для подключения компьютеров, коммутаторов или других устройств LAN.

13. Индикаторы LAN1–LAN4

- Горящий: устройство Ethernet подключено к соответствующему порту.
- Мигающий: выполняется передача данных через соответствующий порт.

14. Кнопка WPS

Для включения функции WPS нажмите и удерживайте данную кнопку более 2 секунд.

15. Кнопка RESET

- Нажмите и удерживайте кнопку в течение 5 секунд для перезагрузки устройства.
- Нажмите и удерживайте кнопку более 5 секунд для восстановления настроек по умолчанию.

16. Кнопка WLAN Для включения или отключения функции WLAN нажмите и удерживайте данную кнопку более 3 секунд.

17. Порты EXTERNAL ANTENNA

Порты предназначены для подключения внешних антенн.

Разъем SMA.

ВНИМАНИЕ!!!

Если все индикаторы за исключением индикатора POWER мигают, это означает, что устройство выполняет обновление конфигурации, например, обновление или сброс. При этом для предотвращения серьезных повреждений не рекомендуется отключать устройство.

Подключение устройства:

1. Вставьте SIM-карту в её гнездо.
2. Подключите кабель питания к модему и включите в розетку.
3. Включите свой компьютер и остальные устройства, использующие порты LAN и USB.
4. Включите модем кнопкой POWER.

Подключение компьютера посредством беспроводной сети

1. Включите модем кнопкой POWER.

2. Сделайте так, чтобы загорелся индикатор WLAN. Для включения и выключения беспроводной сети (WLAN) зажмите кнопку WLAN в течение более чем 3 секунд.
3. Выберите свою сеть из списка беспроводных сетей, её наименование (SSID) будет таким же, как название вашего модема, и нажмите «Подключить». Введите ключ безопасности сети.

Примечание:

* SSID и ключ безопасности сети написаны на ярлыке на обратной стороне модема.

* Вы можете посмотреть или изменить ключ безопасности беспроводной сети на странице управления сетями в Основные установки > Установки WLAN > Безопасность.

4. Если требуется ввод PIN-кода, войдите на страницу управления сетью (<http://192.168.1.1>) и введите в соответствующем поле правильный PIN-код.

5 Пароль доступа в админ панель написан на ярлыке на обратной стороне роутера

Для входа на страницу управления сетью

1. Убедитесь, что устройство или компьютер подключены к модему.
2. Запустите браузер и введите в адресной строке <http://192.168.1.1>
3. Для успешного использования маршрутизатора Huawei B593 в меню роутера в разделе General Settings и вкладке Internet settings вы можете выбрать тип сети - LTE, 3G или автоматическое определение сети и прописать APN мобильного оператора (Edit APN).

Настройки Мобильного Интернета / APN украинских операторов

Киевстар контракт - www.kyivstar.net

Киевстар пипейд - www.ab.kyivstar.net

МТС - internet

Лайфселл - internet

4. При подключении внешней антенны в меню роутера можно выбрать тип подключаемой антенны.